

FEM 67

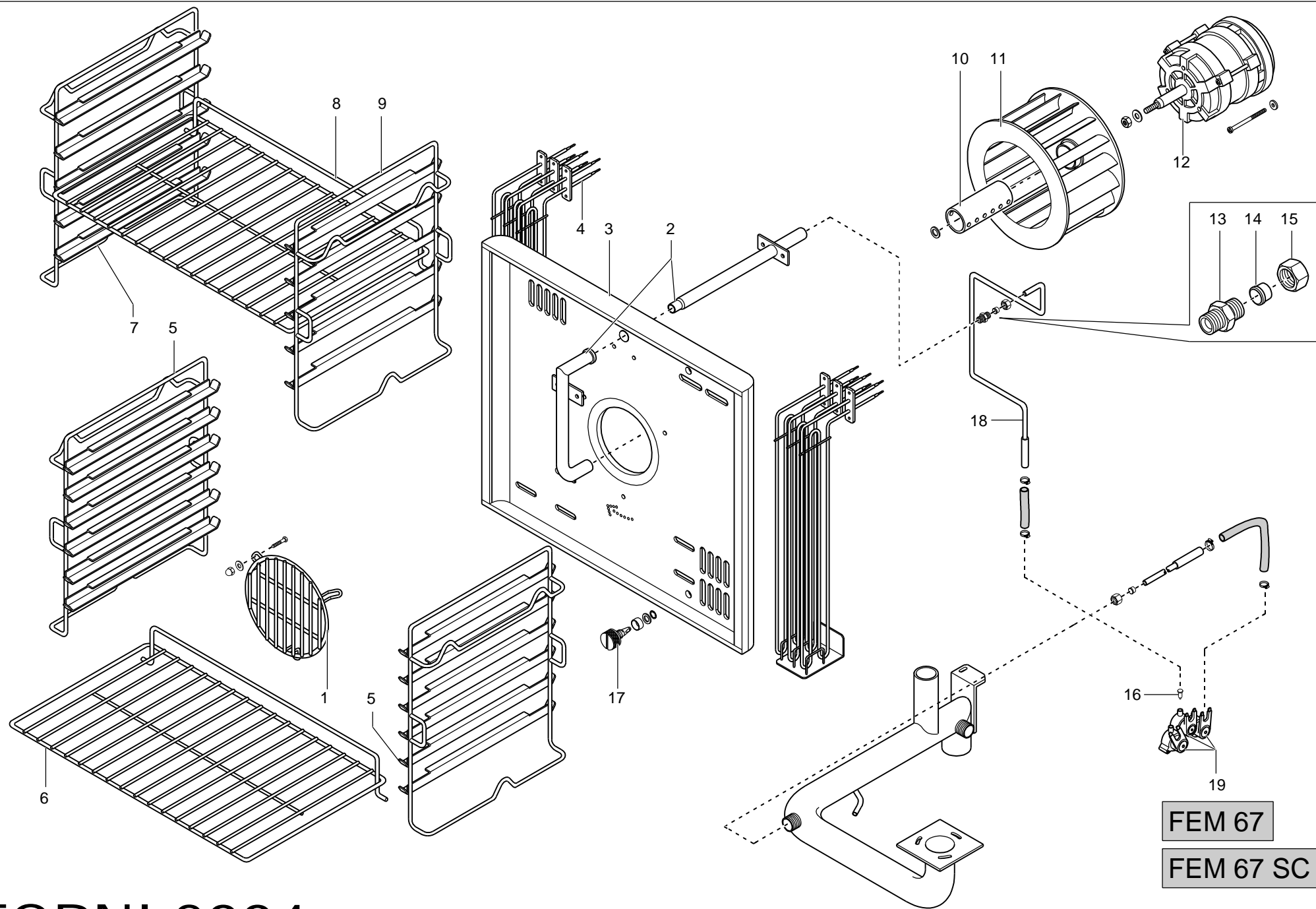
FEM 67 SC

FORNI 2004

TAV. 757

TAVOLA	POS.	CODICE	ITALIANO	FRANCESE	INGLESE	TEDESCO
FORNI TAV. 757	1	GAFOC00030	AS.CERN.SUP.SX P.F.	CHARNIÈRE SUPÉRIEURE GAUCHE	INGE PIN SUPER.LEFT	TÜRANGEL OBEEN LINKS
FORNI TAV. 757	1-1	GAFOC00213	AS.CERN.SUP.DX P.F.	CHARNIÈRE SUPÉRIEURE DROITE	INGE PIN SUP. RIGHT	TÜRANGEL RECHTS
FORNI TAV. 757	2	161168	GR. VETRO INT. SX/DX	GROUPE VERRE INTERIEUR GAUCHE/DROITE	INNER UNIT GLASS LEFT/RIGHT	GRUPPE INNENGLAS RECHTS/LINKE
FORNI TAV. 757	3	161158	AS. PORTA FORNO SX	PORTE DU FOUR GAUCHE	OVEN DOOR LEFT	OFENTÜR LINKS
FORNI TAV. 757	3-1	161619	AS. PORTA FORNO DX	PORTE DU FOUR DROITE	OVEN DOOR RIGHT	OFENTÜR RECHTS
FORNI TAV. 757	4	161171	VETRO ESTERNO SX/DX	VERRE CHAUFFE	GLASS CHAMBER	GLAS KAMMER
FORNI TAV. 757	5	RTFOC00057	ZOCCOLO CENTRALE	GODET CENTRAL	CENTRAL BASE	SOCKEL ZENTRAL
FORNI TAV. 757	6	161387	CERN.INF.P.F.SX	CHARNIÈRE INFÉRIEUR GAUCHE PORTE DU FOUR	INGE PIN INFER.LEFT	TÜRANGEL UNTENLINKS
FORNI TAV. 757	6-1	PAFOC00583	CERN.INF.P.F.DX	CHARNIÈRE INFÉRIEUR DROITE PORTE DU FOUR	INGE PIN INF. RIGHT	TÜRANGEL INF. RECHTS
FORNI TAV. 757	(7)	160912	MANIGLIA P.F.	POIGNÉE	HANDLE	HANDGRIFF
FORNI TAV. 757	(8)	RTFOC00338	ANELLO EST.MAN.P.F.	ANNEAU EXT. POIGNÉE PORTE DU FOUR	OUTWARD RING OVEN DOOR HANDLE	HANDGRIFF
FORNI TAV. 757	(9)	160911	BASSETTA MANIGLIA	EPAISSEUR POIGNÉE	HANDLE	HANDGRIFF
FORNI TAV. 757	(10)	RTFOC00337	ANELLO INT.GRADINO MAN.P.F.	ANNEAU INTERIEUR EPAISSEUR	INNER RING	INNENRING
FORNI TAV. 757	11	161176	CASSETTO SX INT. P.F.	GROUPE BASSIN GAUCHE	UNIT DRAWER LEFT	GRUPPE SCHUBLADE LINKE
FORNI TAV. 757	11-1	161566	CASSETTO DX INT. P.F.	GROUPE BASSIN DROITE	UNIT DRAWER RIGHT	GRUPPE SCHUBLADE RECHTS
FORNI TAV. 757	12	161135	AS.CASSETTO SX	BASSIN GAUCHE	TRAY LEFT	SCHUBLADE LINKS
FORNI TAV. 757	12-1	161574	AS.CASSETTO DX	BASSIN DROITE	TRAY RIGHT	SCHUBLADE RECHTS
FORNI TAV. 757	13	RTFOC00413	PIEDINO+T.OTTAG.	PIED	FOOT	FUSS
FORNI TAV. 757	(14)	RTFOC00711	MICROINT. UNIPOL.	MICRO-INTERRUPTEUR PORTE DU FOUR	MICRO OVEN DOOR	MIKRO OFENTÜR
FORNI TAV. 757	15	164770	AS.CRUSCOTTO	PANNEAU DE CONTRÔLE	CONTROL PANEL	STIRNBRETT
FORNI TAV. 757	16	PAFOC00491	FIANCO DX	CÔTÉ DROITE	RIGHT SIDE	RECHTE SEITE
FORNI TAV. 757	17	PAFOC00612	POSTERIORE INOX	PANNEAU POSTERIEUR	BACK PANEL	HINTEN
FORNI TAV. 757	18	161204	AS.COPERCHIO	COUVERCLE	COVER	BECKENABDECKUNG
FORNI TAV. 757	19	PAFOC00493	FIANCO SX	CÔTÉ GAUCHE	LEFT SIDE	LINKE SEITE
FORNI TAV. 757	20	161152	AS. GHIERA BLOCCO VETRO	GROUPE BAGUE BLOCAGE VERRE	UNIT LUCKING GLASS NUT	GRUPPE GEFESTIGUNGSMUTTER GLAS
FORNI TAV. 757	21	GAFOC00027	AS.C/FORO CASS.	COUVRE TROU	PLUG	LOCHABDECKUNGSPROPFEN
FORNI TAV. 757	22	RTFOC00555	AT.GRIGLIA LAT.F.	ATTAQUE GRILLE LATÉRALE	GRILL CONNECTION SIDE	GRILLAUFPLAGE SEITE
FORNI TAV. 757	23	RTFOC00201	*VETRO P/LAMPADA	VERRE DU PORTELAMPE	GLASS P/LAMP	GLAS P/LAMPE
FORNI TAV. 757	24	161283	GUARNIZIONE P/LAMPADA	GARNITURE DU PORTELAMPE	GASKET P/LAMP	DICHTUNG P/LAMPE
FORNI TAV. 757	25	RTFOC00382	*CORNICE FIS.VETRO P/LAMP.	CADRE DU PORTELAMPE	MOULDING P/LAMP	UMRAHMUNG P/LAMPE
FORNI TAV. 757	(26)	161282	LAMPADA	LAMPE	LAMP	LAMPE
FORNI TAV. 757	27	161281	PORTA LAMPADA	PORTELAMPE	DOOR LAMP	PORTA LAMPE
FORNI TAV. 757	28	PAFOC00680	DISCO INF.SCARICO COND.	DISQUE INFÉRIEUR DÉCHARGÉ	DISC INFER. OUTLET	SCHEIBE UNTEN AUSGANG
FORNI TAV. 757	29	161660	MANOP.COND.FCV.	BOUTON	KNOB	DREHGRIFF
FORNI TAV. 757	30	RTFOC00507	ASTA ANT.SCA.COND.	BARRE ANTÉRIEUR	ROD ANTERIOUR	STAB VORNE
FORNI TAV. 757	31	RTFOC00476	ASTA TRAS.SCA.COND.	BARRE TRANSVERSAL	ROD TRANSVERS.	STAB
FORNI TAV. 757	32	RTFOC00009	GANCIO	CROCHET	HOOK	HAKEN
FORNI TAV. 757	33	RTFOC00005	ZOCCOLO ESTERNO	GODET EXTÉRIEUR	OUTWARD BASE	SOCKEL AUSSEN
FORNI TAV. 757	(34)	GAFOC00005	SERRATURA	SERRURE	LOCK	SCHLOSS
FORNI TAV. 757	35	161513	MOLLA FERMO GHIERA	RESSORT DE LA SERRURE DU VIROLE	FERRULE LOCK SPRING	FEDER DES MUTTER-SCHLOSSES
FORNI TAV. 757	36	RTMIN00114	DADO CECO M6	ECROU	NUT	MUTTER
FORNI TAV. 757	37	161150	AS. PROTEZ. SERRATURA P.F. SX	GROUPE PROTECTION SERRURE GAUCHE	UNIT LEFT LOCK PROTECTION	GRUPPE SHUTZSCHLOSS LINKE
FORNI TAV. 757	37-1	161580	AS. PROTEZ.SERRATURA P.F. DX	GROUPE PROTECTION SERRURE DROITE	UNIT RIGHT LOCK PROTECTION	GRUPPE SHUTZSCHLOSS RECHTZ
FORNI TAV. 757	38	161411	GUARNIZIONE CRUSCOTTO	GARNITURE PANNEAU DE CONTRÔLE	CONTROL PANEL GASKET	DICHTUNGSTIRNBRETT
FORNI TAV. 757	(39)	RTFOC00721	GUARNIZIONE FACCIATA	GARNITURE DEVANTURE	GASKET FACE	DICHTUNG OFENVORDERWAND
FORNI TAV. 757	40	161477	GOMMINO PORTA FORNO	BOUCHON DE LA PORTE	DOOR RUBBER CAP	TÜRGUMMI
FORNI TAV. 757	41	RTFOC00514	DISTANZ.INF/SUP SERR.FGC060/1	ENTRTOISE	SPACER	DISTANZSTÜCK
FORNI TAV. 757	42	RTFOC00515	DISTANZ.CENT.SERR.FGC060/1	ENTRTOISE	SPACER	DISTANZSTÜCK

○ = RICAMBI CONSIGLIATI - RECOMMENDED SPARE PARTS



FORNI 2004

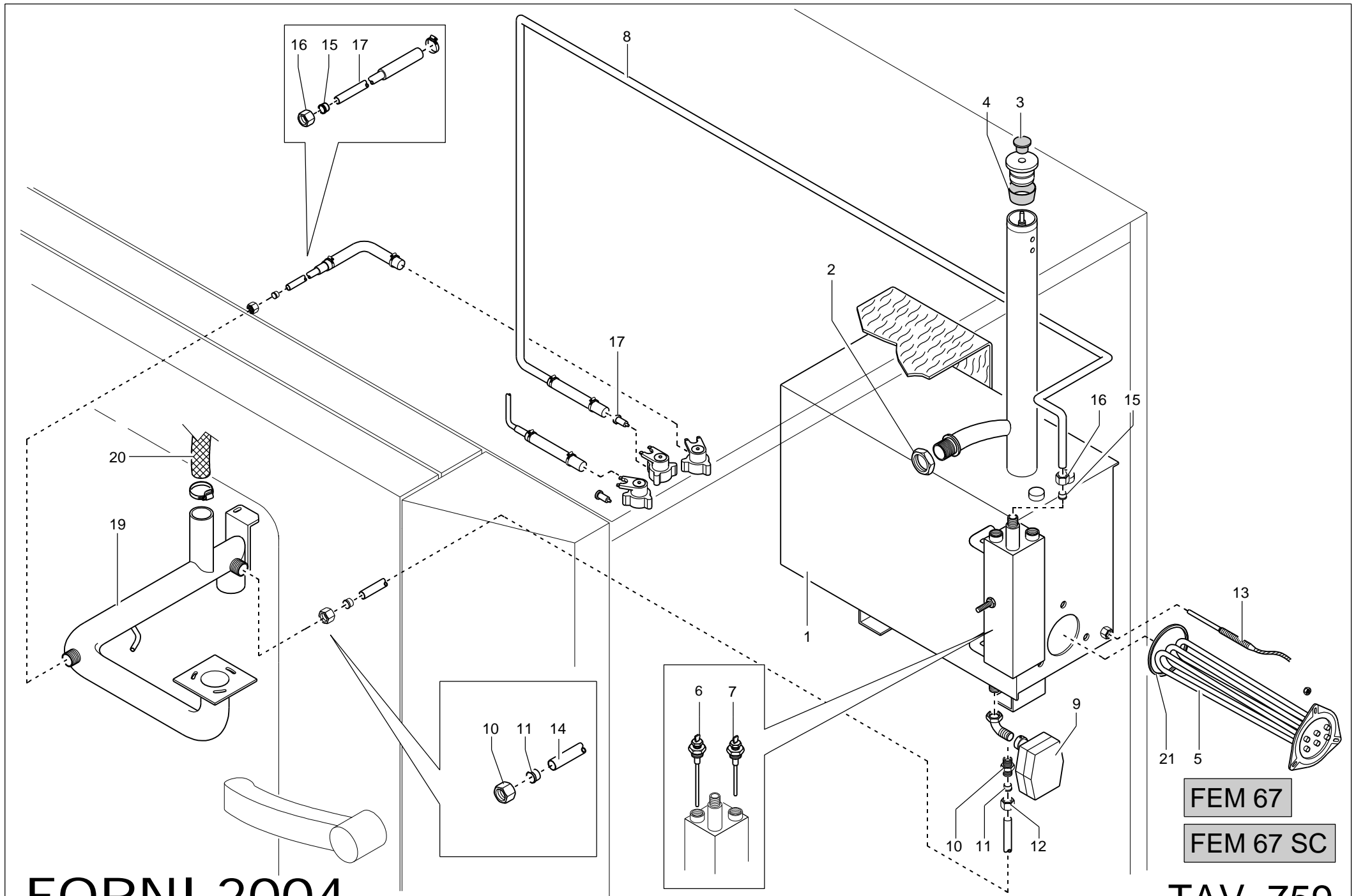
FEM 67

FEM 67 SC

TAV. 758

TAVOLA	POS.	CODICE	ITALIANO	FRANCESE	INGLESE	TEDESCO
FORNI TAV. 758	1	RTFOC00174	GRIGLIA PROT.VENT.	GRILLE DE PROTECTION	GRILL IMPELLER PROTECTION	SCHUTZGITTER SCHORNSTEIN
FORNI TAV. 758	2	RTFOC00487	TU. UMIDIFICATORE	HUMIDIFICATEUR	HUMIDIFIER	BWEFEUCHTER
FORNI TAV. 758	3	161347	CONV.ARIA	CONVOYEUR DE L'AIR	CHIMNEY	SCHORNSTEIN
FORNI TAV. 758	(4)	RTFOC00628	R.FEC060 1,5KW230 VERT.	RESISTANCE ELET. 1,5KW	RESISTANCE ELET. 1,5KW	WIEDERSTAND ELET. 1,5KW
FORNI TAV. 758	5	RTFOC00526	GRIGLIA LAT. 6G INOX	GRILLE LATÉRALE DROITE-SX	GRILL SIDERIGHT-LEFT	GRILL SEITERECHTS-LINKS
FORNI TAV. 758	6	RTFOC00175	GRIGLIA FORNO GN 1/1	GRILLE DU FOUR GN 1/1	GRILL OVEN GN 1/1	GRILL HERD GN 1/1
FORNI TAV. 758	7	RTFOC00589	GRIGLIA LAT.SX F.FCVP/5G INOX	GRILLE LATÉRALE GAUCHE PAST.	GRILL SIDELEFT PAST.	GRILL SEITELINKS
FORNI TAV. 758	8	RTFOC00083	GRIGLIA PASTIC.	GRILLE PÂTISSERIE	GRILL PASTRY	GRILL GEBÄCK
FORNI TAV. 758	9	RTFOC00588	GRIGLIA LAT.DX F.FCVP/5G INOX	GRILLE LATÉRALE DROITE PAST.	GRILL SIDERIGHT PAST.	GRILL SEITERECHTS
FORNI TAV. 758	10	RTFOC00437	NEBULIZZATORE	NÉBULISATEUR	DISTRIBUTOR	ZERSTÄUBER
FORNI TAV. 758	11	161275	GIRANTE VENT.6G D.220 P.R.50HZ	MOBILE 50HZ	IMPELLER 50HZ	LAUFRAD 50HZ
FORNI TAV. 758	12	RTFOC00011	MOTORE	MOTEUR	MOTOR	MOTOR
FORNI TAV. 758	13	RTFOC00557	INIET.UMIDIF.FCV D.1.5	INJECTEUR HUMIDIFICATEUR	INJECTOR HUMIDIFIER	EINSPRITZER BEFEUCHTER
FORNI TAV. 758	14	RTCU900012	BICONO D.10	BICONE POUR TUBE Ø 10	BICONE FOR PIPE Ø 10	ZWEIKEGEL Ø 10
FORNI TAV. 758	15	RTCU900013	CALOTTA UMIDIF.FCV.	ÉCROU	NUT	MUTTER
FORNI TAV. 758	16	RTFOC00120	REGOLAT.E/VALV.FCV.ROSSO/0,25	REGULATEUR DE PORTÉE	FLOWREGULATOR	DURCHSTRÖMUNGSREGLER
FORNI TAV. 758	17	RTFOC00334	AT.RAPIDO	ATTAQUE RAPIDE	CONNECTION	SCHNELLANSCHLUSS
FORNI TAV. 758	18	RTFOC00532	TU.AL.ACQ.UMIDIF.	TUYAU HUMIDIFICATEUR	PIPE HUMIDIFIER	ROHR BEFEUCHTER
FORNI TAV. 758	(19)	RTFOC00520	E/VALVOLA FCV.3V.	SOUPAPE 3 VIE	ELECTRIC VALVE 3 VIE	ELEKTROVENTIL 3 WEG

○ = RICAMBI CONSIGLIATI - RECOMMENDED SPARE PARTS



FEM 67

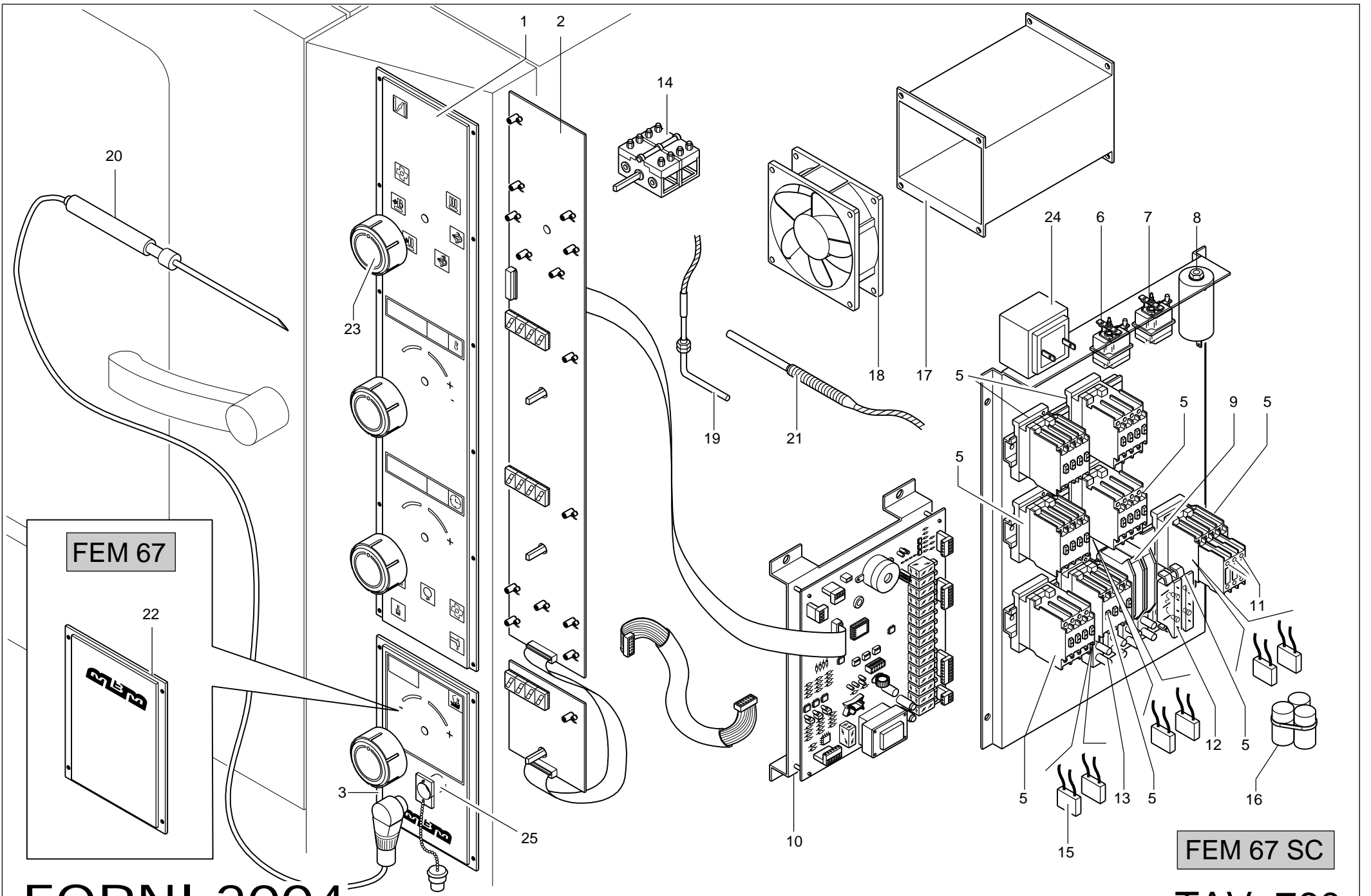
FEM 67 SC

FORNI 2004

TAV. 759

TAVOLA	POS.	CODICE	ITALIANO	FRANCESE	INGLESE	TEDESCO
FORNI TAV. 759	1	GAFOC00085	BOYLER E.	BOILER	BOILER	BOILER
FORNI TAV. 759	2	RTFOC00186	DADO 3/4"ES.INOX	ECROU3/4"	NUT 3/4"	MUTTER 3/4"
FORNI TAV. 759	3	161660	MANOP.COND.	BOULTON	KNOB	DREHGRIF
FORNI TAV. 759	4	RTFOC00213	GUARNIZ.	GARNITURE	GASKET	DICHTUNG
FORNI TAV. 759	(5)	RTFOC00523	RESISTENZA KW=6	RESISTANCE KW=6	RESISTANCE KW=6	WIEDERSTAND KW=6
FORNI TAV. 759	6	PAFOC00559	SONDA DI LIVELLO BOILER L 110	SONDE DE NIVEAU	LEVEL PROBE	WASSERSTANDSANZEIGER
FORNI TAV. 759	7	PAFOC00560	SONDA DI LIVELLO BOILER L 90	SONDE DE NIVEAU	LEVEL PROBE	WASSERSTANDSANZEIGER
FORNI TAV. 759	8	RTFOC00748	TU.AL.ACQ.BOYLER	TUBE DE CHARGEMENT DE L'EAU	WATER FEEDING TAP	VERSORGUNGSROHR
FORNI TAV. 759	9	RTFOC00550	VALV.MOTORIZ.	SOUPAPE MOTORIZE	MOTORIZED VALVE	MOTORGESTEUERTES VENTIL
FORNI TAV. 759	10	RTCP900087	NIPLES M/1/2"XM20/D.14	NIPLES 1/2" X M20	NIPLES 1/2" X M20	NIPPEL 1/2" X M20
FORNI TAV. 759	11	RTCP900088	BICONO D.14	BICONE	DOUBLE CONE	DOPPELKONUS
FORNI TAV. 759	12	RTCP900089	CALOTTA D.14	ECROU	NUT	MUTTER
FORNI TAV. 759	(13)	RTFOC00034	TERMOCOPPIA	THERMOCOUPLE	THERMOCOPIA	WAERMEPAAR
FORNI TAV. 759	14	161614	TU.SCARICO ACQ.BOY.	TUBE DE DECHARGE DE L'EAU	WATER DISCHARGE PIPE	WASSERABLASSROHR
FORNI TAV. 759	15	RTCU900012	BICONO D.10	BICONE POUR TUYAU Ø 10	BICONE Ø10	ZWEIKEGEL Ø10
FORNI TAV. 759	16	RTCU900013	CALOTTA D.10	ECROU	NUT	MUTTER
FORNI TAV. 759	17	161521	TU.AB.VAPORI	TUYAU DÉTACHEMENT VAPEUR	PIPE STEAM	ROHR DAMPF
FORNI TAV. 759	18	RTFOC00145	REGOL. DI PORTATA BOILER 1,2 L/MIN BIANCO	REGULATEUR DE PORTÉE BOILER	BOILER FLOW REGULATOR	DURCHFLUSSREGLER BOILER
FORNI TAV. 759	19	161212+161214	RAMPA SC.COND.	RAMPE DU DÉCHARGEMENT CONDENSE	RAMP OUTLET COND.	DUNSTHAUBE
FORNI TAV. 759	20	161508	TUBO GOMMA	TUBE EN CAOUTCHAUC	RUBBER PIPE	ROHR GUMMI
FORNI TAV. 759	(21)	RIC0003729	GUARNIZIONE RESISTENZA BOYLER	GARNITURE	GASKET	DICHTUNG

○ = RICAMBI CONSIGLIATI - RECOMMENDED SPARE PARTS



FORNI 2004

FEM 67 SC

TAV. 760

TAVOLA	POS.	CODICE	ITALIANO	FRANCESE	INGLESE	TEDESCO
FORNI TAV. 760	1	164764	MASCHER.CRUS. FRONT.	MASQUE FRONTAL	COVER FRONTAL	ABDECKUNGVORNE
FORNI TAV. 760	2	RTFOC00672	SCHEDA DISPLAY	CARTE DISPLAY	SCHEME DISPLAY	SCHALTPLAN DISPLAY
FORNI TAV. 760	3	164766	MASCHER.CRUS. SONDA C.	MASQUE SONDEUSE	COVER PROBE	ABDECKUNGSONDE
FORNI TAV. 760	5	164608	RELAIS	RELAIS	RELAY	RELAIS
FORNI TAV. 760	(6)	RTFOC00173	T.L. T120	THERMOSTAT LIMITEUR	THERMOSTAT LIMIT.	TERMOSTAT
FORNI TAV. 760	(7)	RTFOC00483	T.L. T350	THERMOSTAT LIMITEUR	THERMOSTAT LIMIT. OVEN	LIMIT THERMOSTAT
FORNI TAV. 760	8	RTFOC00053	CONDENSATORE MF450	CONDENSATEUR	CONDENS. MOTOR	CONDENS. MOTOR
FORNI TAV. 760	9	RTFOC00048	P/FUSIBILE	PORTE-FUSIBLES	FUSE HOLDER	SICHERUNGSHALTER
FORNI TAV. 760	10	RTFOC00671	SCHEDA POTENZA	CARTE DE PUISSANCE	POWER SCHEME	SCHALTPLAN POTENZ
FORNI TAV. 760	11	RTFOC00789	CONTATTI A.	AUXILIARIE CONTACT	AUXILIARY CONTACT	HILFSANSCHLÜSSE
FORNI TAV. 760	12	RTFOC00284	FUSIBILE 6,3 A	FUSIBLE 6,3 A	FUSIBLE 6,3 A	SICHERUNG 6,3 A
FORNI TAV. 760	13	RTBF900045	MORSETTIERA	GROUPE DE CONNECTION 6 POLES	TERMINAL BLOCK 6 POLES	KLEMMBRETT 6 POLIG
FORNI TAV. 760	(14)	164122	COMM.	COMMUTATEUR	COMMUTATOR	KOMMUTATORGRIF
FORNI TAV. 760	15	RTFOC00023	A/DISTURBO	ANTI-PERTURBATION	ANTIJAMMING FILTER	FILTER A/STÖRUNG
FORNI TAV. 760	16	RTFOC00312	A/DISTURBO	ANTI-PERTURBATION	ANTIJAMMING FILTER	FILTER A/STÖRUNG
FORNI TAV. 760	17	GAFOC00119	AS.CONV.CALORE	CONVOYER CHALEUR	HEAT CONVEYOR	WÄRMEFÖRDERER
FORNI TAV. 760	18	RTFOC00254	VENT.CALORE	VENTILATEUR CHALEUR	HEATFAN	WÄRMEVENTILATOR
FORNI TAV. 760	19	RTFOC00321	TERMOCOPPIA CAMERA	THERMOCOUPLE	THERMOELEMENT	THERMOELEMENT
FORNI TAV. 760	20	161390	SONDA CUORE Ø4	SONDE Ø4	PROBE Ø4	SONDE Ø4
FORNI TAV. 760	21	RTFOC00034	SONDA PRERISCALDO ACQUA BOILER	SONDE	PROBE	SONDE
FORNI TAV. 760	22	164765	MASCHER.CRUS. NEUTRA	MASQUE NEUTRE	COVER NEUTRA	ABDECKUNG NEUTRAL
FORNI TAV. 760	23	164761	MANOPOLA	BOUTON	KNOB	DREHGRIF
FORNI TAV. 760	24	161284	TRASFORMATORE W20	TRANSFORMATEUR	TRASFORMATOR	TRASFORMATOR
FORNI TAV. 760	25	161391	CONNETTORE SONDA FCB	ATTAQUE SONDE	PROBE CONNECTION	SONDESCHLUß

○ = RICAMBI CONSIGLIATI - RECOMMENDED SPARE PARTS